

# TL100

## Cerradura Antirrobo con Huella Digital y Teclado Touch

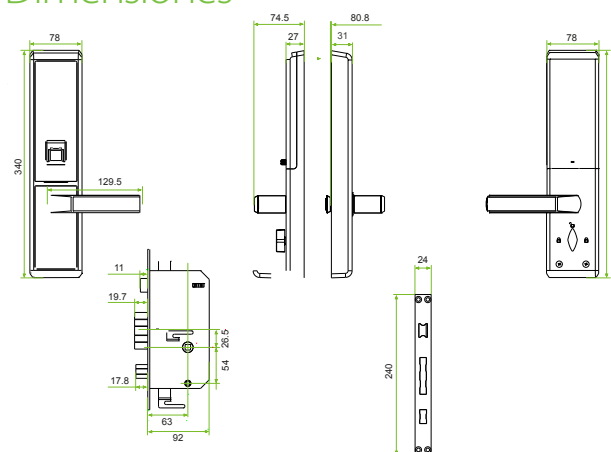


- Con el Nuevo Algoritmo de Reconocimiento de Huellas.
- Diseño Robusto Antirrobo.
- Amplia Pantalla Touch con Material de Vidrio Templado.
- Guía de Voz para un Uso más Fácil.
- Contraseña Aleatoria para Más Seguridad.
- Teclado Iluminado.
- Varios Tipos de Acceso
  - Huella, Contraseña, Tarjeta y Llave.
- Manija de Inactividad para Evitar Entrada por la Fuerza.
- Alarma Inteligente para Avisar de Batería Baja y uso Forzado.
- Sincronización con Datos de Usuario.
- Manija Hacia Arriba para Bloquear Cerrojo.
- Apertura a Larga Distancia (Opcional).
- Diseño Reversible para Adaptarse a Toda Dirección con la Puerta Abierta.

### Especificaciones

Material	Aleación de Zinc
Capacidad de Huellas	100
Capacidad de Contraseñas	2
Capacidad de Tarjetas	100
Placa	63mm
Fuente de Alimentación	8 Baterías Alcalinas AA
Duración de Batería	Más de 8000 Accesos (Aprox. 1 año)
Grosor de Puerta	45 - 50 mm (Estándar)
	50 - 65 mm (Estándar)
	65 - 75 mm (Estándar)
	75 - 90 mm (Opcional)
Colores	Negro, Rojo, Plata

### Dimensiones



SignTech- Colombia  
[www.signtechbiometric.com](http://www.signtechbiometric.com)  
[info@signtechbiometric.com](mailto:info@signtechbiometric.com)  
 Tel: (578) 515 0472