



FL1000

Cerradura Biométrica
con Proximidad y Contraseña
La Primer Cerradura con
Reconocimiento Facial Integrado

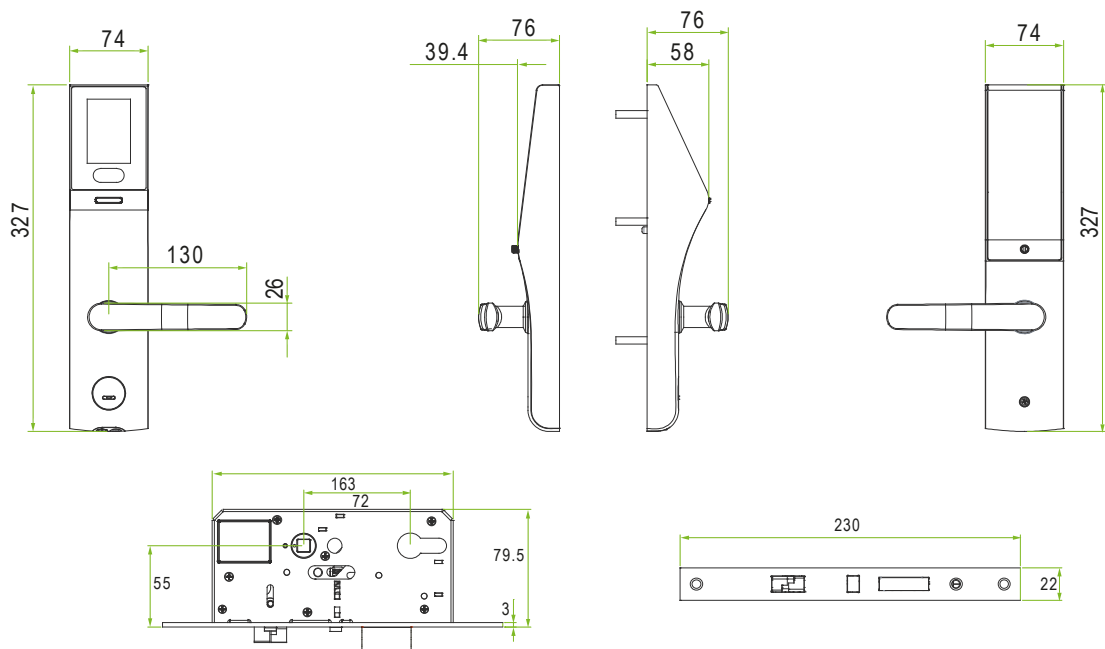
Características

- Con el Nuevo Algoritmo de Reconocimiento de Facial.
- Cerradura Estándar Europeo con 5 Pestillos.
- Cuerpo de Cerradura Hecho de Acero Inoxidable.
- Pantalla Touch de 3 Pulgadas.
- Menú con Íconos para un Uso más Fácil.
- Cuatro Modos de Desbloqueo Independiente -Rostro, Contraseña, Tarjeta y Llave.
- Alarma Inteligente para Avisar de Batería Baja y Uso Forzado.
- Permite Carga y Descarga de Datos por USB.
- Soporta Modo Normalmente Abierto.
- Permite la Consulta del Registro de Accesos.
- Batería de 9V para Apertura de Emergencia.
- Backset de 55 mm.
- Lector de Tarjetas RFID de 125 khz (Opcional).
- Lector de Tarjetas MIFARE de 13.56 mhz (Opcional).
- Puerta Abierta a Distancia (Opcional).

Especificaciones

Material	Aleación de Zinc
Pantalla	Pantalla Touch de 3 Pulgadas
Capacidad de Rostros	100
Capacidad de Contraseñas	100
Capacidad de Tarjetas (Opcional)	100
Capacidad de Eventos	30,000
Comunicación	USB
Opciones	RFID / MIFARE, Control Remoto
Temperatura de Operación	0°c a 45°c
Fuente de Alimentación	8 Baterías Alcalinas AA
Apertura de Emergencia	Llave y Batería de 9V
Dimensiones	327 x 74 x 58 mm
Grosor de la Puerta	35 - 50 mm (Estándar)
	50 - 65 mm (Opcional)
	65 - 80 mm (Opcional)

Dimensiones



SignTech- Colombia
www.signtechbiometric.com
info@signtechbiometric.com
 Tel: (578) 515 0472

Derechos de Autor © 2015, ZKTeco, Inc. Todos los derechos reservados.
 ZKTeco puede, en cualquier momento y sin previo aviso, realizar cambios o mejoras en los productos y servicios o detener su producción o comercialización.
 El logo ZKTeco y la marca son propiedad de ZKTeco Inc.

